
Manuel d'utilisation

DA450HD





Sommaire

01. Précautions	4
02. Aperçu	6
03. Dimension du produit	9
04. Installation de l'appareil	9
05. Configuration Rapide	18
06. Visionner la vidéo	19
07. Déclaration des substances dangereuses	23

01. Précautions

Bien comprendre ce document avant d'utiliser ce dispositif, et bien respecter les règles dans ce document lors de l'utilisation de cet appareil. Si vous installez cet appareil dans les lieux publics, fournissez la pointe « Vous êtes entré dans une zone de surveillance vidéo » dans une capture du lieu. Ne pas utiliser correctement les produits électriques peut provoquer un incendie et des blessures graves. Pour éviter les accidents, lire attentivement le texte suivant.

Pour éviter des chocs électriques ou d'autres dangers, garder la prises de courant propre et sec.

Bien respecter les exigences d'installation lors de l'installation du dispositif. Le fabricant ne peut être tenu responsable des dommages de l'appareil causé par la non-conformité des utilisateurs à ces exigences.

Strictement conforme aux normes de sécurité électrique locaux et utiliser les adaptateurs d'alimentation qui sont marqués à la norme LPS lors de l'installation et l'utilisation de cet appareil. Sinon, ce dispositif peut être endommagé.

Utilisez les accessoires livrés avec cet appareil. La tension doit répondre aux exigences de tension d'entrée pour cet appareil.

Si cet appareil est installé dans des endroits avec une tension instable, la masse de cet appareil à décharge à haute énergie tels que les surtensions électriques afin d'empêcher l'alimentation de brûler

Lorsque ce dispositif est en cours d'utilisation, s'assurer que ni d'eau ou tout autre liquides s'écoule dans le dispositif.

Si de l'eau ou du liquide s'écoule de façon inattendue dans le dispositif, pouvoir immédiatement mettre l'appareil hors tension et débranchez tous les câbles (tels que les câbles d'alimentation et câbles de réseau) de ce dispositif.

Ne pas focaliser la lumière forte (telle que la lumière du soleil ou ampoules allumées) sur cet appareil. Dans le cas contraire, la durée de vie du capteur d'image peut être raccourcie.

Si ce dispositif est installé en endroits où le tonnerre et la foudre arrivent fréquemment, le dispositif tout près pour décharger la haute énergie comme des coups de tonnerres pour empêcher des dégâts de dispositif.

Évitez les charges lourdes, secousses intensives, pour éviter des dommages pendant le transport et le stockage. La garantie ne couvre pas les dommages de l'appareil qui est causée lors de l'emballage secondaire et le transport après l'emballage d'origine est démonté.

Protégez l'appareil des chutes et des coups intenses, garder l'appareil loin de toute interférence de champ magnétique, et ne pas installer l'appareil dans des endroits avec des surfaces secouer ou sous chocs.

Nettoyez l'appareil avec un chiffon doux et sec . Pour la saleté tenace, plonger le chiffon dans légère détergent

neutre, l'essuyer doucement la saleté avec le chiffon, puis sécher le dispositif.

Ne pas bloquer l'ouverture de ventilation. Suivez les instructions d'installation fournies dans ce document lors de l'installation du dispositif.

Gardez l'appareil loin des sources de chaleur comme les radiateurs, radiateurs électriques, ou d'autres équipements de chaleur.

Gardez l'appareil loin des endroits humides, poussiéreux, extrêmement chauds ou froids, ou des lieux avec de forts rayonnements électriques.

Si l'appareil est installé à l'extérieur, prendre la précaution aux résistances à l'humidité pour éviter la corrosion circuit imprimé qui peut affecter surveillance.

Retirer le cordon d'alimentation lorsque l'appareil est inactif pendant une longue période.

Avant de déballer, vérifier si l'autocollant est endommagé et/ou fragiles. Si l'autocollant fragile est endommagé, contacter le service clientèle ou le personnel de vente. Le fabricant ne pourra être tenu responsable de tout dommage artificielle de la vignette fragile.

Annonce spéciale

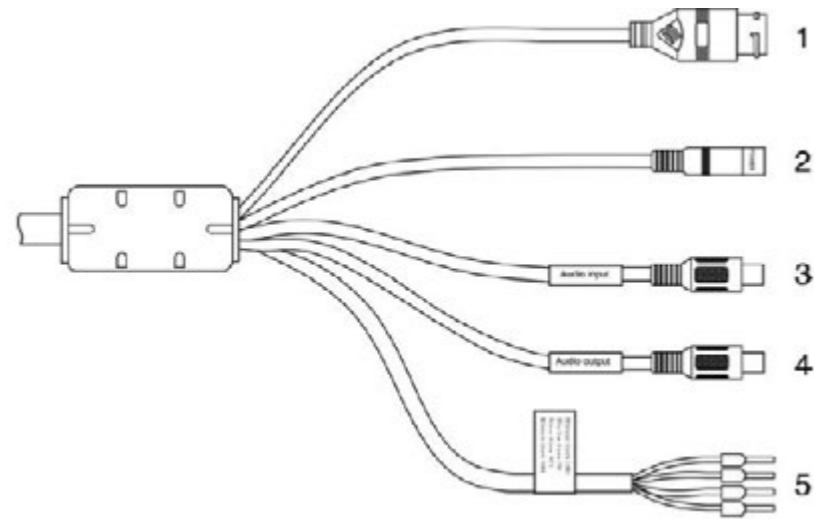
Tous les produits complets vendus par le fabricant sont livrés avec plaques signalétiques, des instructions de fonctionnement, et les accessoires après inspection stricte. Le fabricant ne peut être tenu responsable des produits de contrefaçon.

Ce manuel peut contenir des fautes d'impression, l'information de la technologie qui n'est pas assez précis, ou la fonction du produit et la description de l'opération qui est légèrement incompatible avec le produit réel. Le fabricant mettra à jour ce manuel par fonction d'amélioration ou changements et mettre à jour régulièrement le logiciel et le matériel décrits dans ce manuel. Informations de mise à jour sera ajouté à de nouvelles versions de ce manuel sans préavis.

Ce manuel est pour référence seulement et ne garantit pas que l'information est totalement compatible avec le produit réel. Par souci de cohérence, voir le produit réel.

02. Aperçu

Câble multi-tête

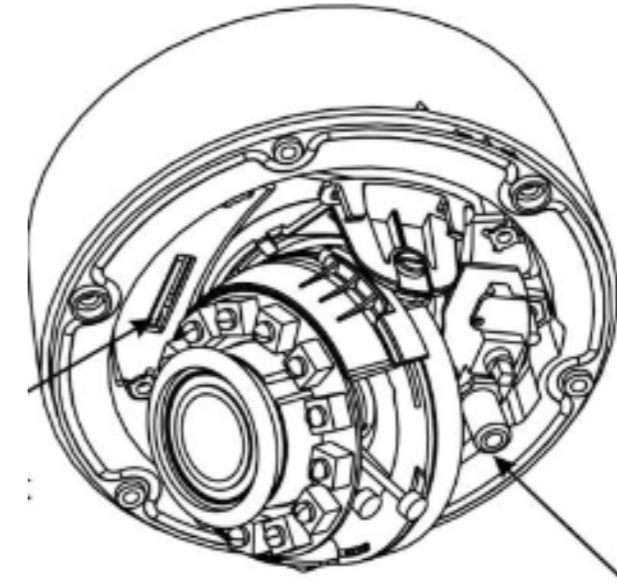


Câble multi-tête



Câble multi-tête simple

N°	Couleur	Port	Description
1	nc	Port Ethernet	Connexion à un câble Ethernet standard
2	nc	Port d'alimentation	Connexion à une alimentation de 12V courant continu
3	nc	Entrée audio	Reçois un signal audio analogique d'appareils tels qu'un micro
4	nc	Sortie audio	Connecte à un appareil audio externe tel qu'un haut-parleur
5	gris	Sortie Alarme terminal A	Sorties Alarme
	violet	Sortie Alarme terminal B	
	jaune	Entrée alarme - positif	Entrées alarme
	orange	Entrée alarme - masse	



01 : Emplacement carte SD
02 : Sortie vidéo

Port	Description
Port de carte SD	Installer une carte SD. Remarque : Avant d'introduire la carte SD, vérifiez que la carte n'est pas en mode protection d'écriture.
Indicateur de carte SD	Indique le statut de la carte et prend 2 états : -ON : Une carte SD est insérée -OFF : Aucune carte SD n'est insérée
Bouton Reset	Rétablit les paramètres d'usine de la caméra, en appuyant sur le bouton et en le gardant enfoncé pendant plus de 5 secondes
Indicateur de réseau (NIC)	Vert lorsque le réseau marche correctement

Caractéristiques

Caractéristiques réseau

- Support complet du protocole TCP/IP
- Support des données vidéo, audio et d'alarme
- Fournit un lecteur intégré au navigateur internet et supporte l'accès depuis Internet Explorer
- Supporte la transmission de données via le réseau et l'accès à distance
- Support du Point-to-Point protocole over Ethernet (PPPoE), du Dynamic Host Configuration Protocol (DHCP) et du protocole Dynamique Domain Name System (DDNS)
- Support de l'alimentation par Ethernet (PoE) (selon la norme IEEE802.3af). La caméra IP peut se connecter à un switch ou un routeur supportant le PoE.
- Support des mises à niveau et des maintenances à distance

Caractéristiques du traitement de l'image

- Support des flux multiples. Le mode flux simple ou le mode double flux peuvent être sélectionnés suivant les besoins. Les paramètres d'encodage pour le flux principal et les flux secondaires peuvent être configurés séparément.
- Support de la gestion dynamique du flux suivant la qualité de l'image demandée.
- Support d'une compression matérielle indépendante, les vidéos à taux d'échantillonnages fixes ou variables peuvent être compressées en utilisant le Motion Joint Photographic Experts Group (MJPEG) ou le standard H.264. Le taux d'images et la qualité des images peuvent être configurées.

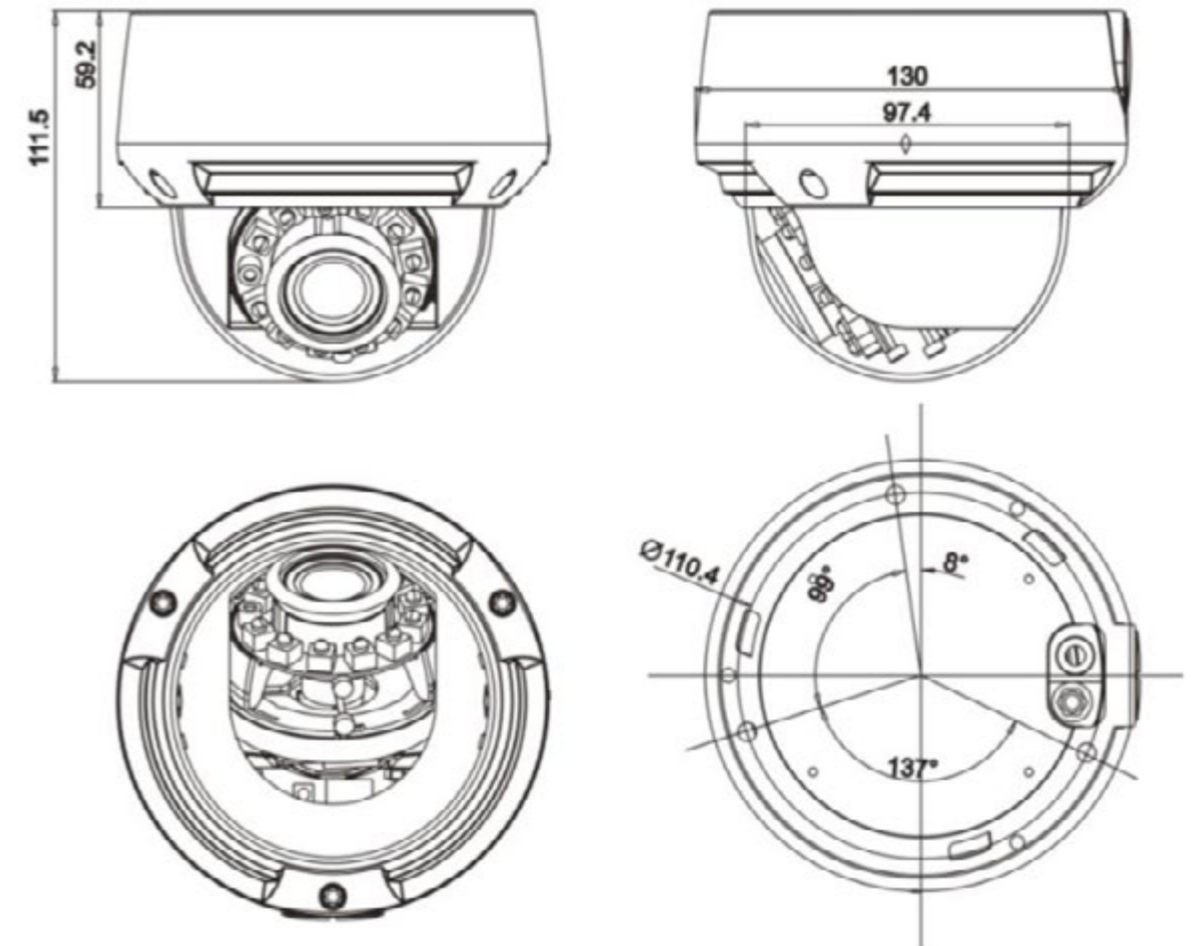
Caractéristiques entrées/sorties

- Supporte les communications bidirectionnelles et unidirectionnelles.
- Fournit un port Ethernet auto-adaptatif de 10/100 Mbits.s

Autres caractéristiques

- Prise en charge de la fonction heartbeat (battement de coeur) qui permet à l'hôte de connaître le statut IP de la caméra en temps réel
- Gestion des droits utilisateurs

03. Dimension du produit



Unités (mm)

04. Installation de l'appareil

Attention, pour éviter que l'humidité se développe, placez le couvercle du dôme au moins une demi-heure après avoir installé et mis en route la caméra

Modes d'installation

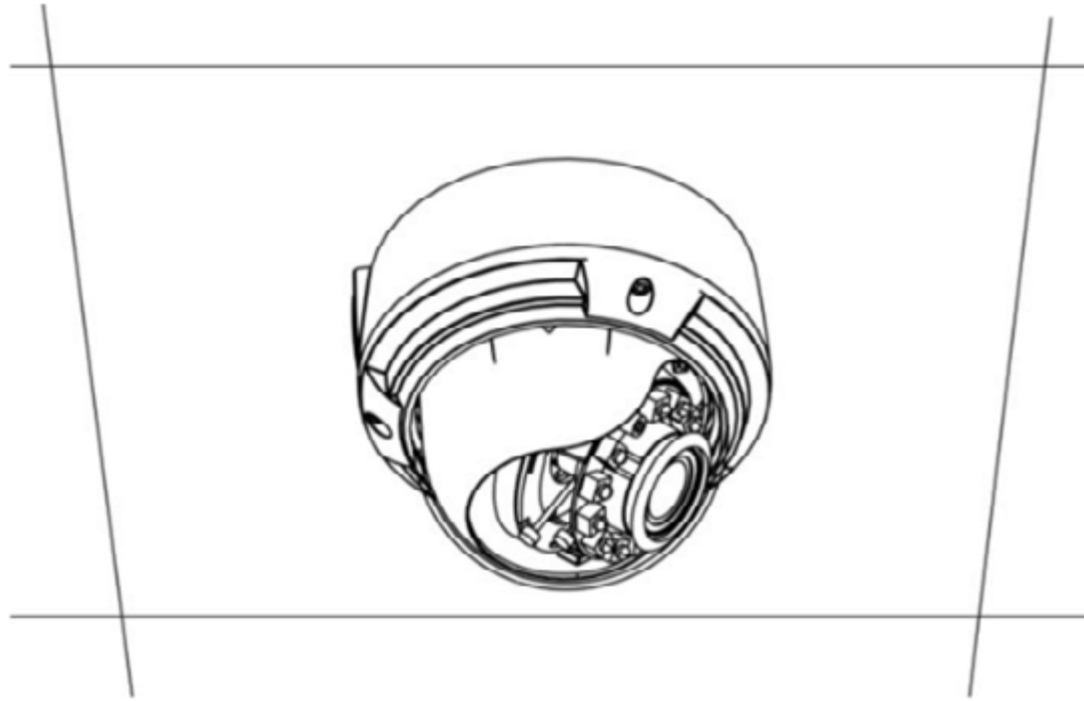
Vous pouvez installer la caméra DA450HD au plafond, sur un mur ou sur un support accroché au mur ou au plafond. Cela dépend de la configuration de votre installation. Cette partie explique comment installer la caméra sur un mur ou au plafond

Remarque : Ne pas retirer le film protecteur du couvercle du dôme avant que toutes les étapes d'installation soient terminées. Veillez à garder le couvercle propre pendant l'installation. Évitez

tout contact avec les mains ou tout autre matériau pour éviter d'altérer la qualité vidéo.

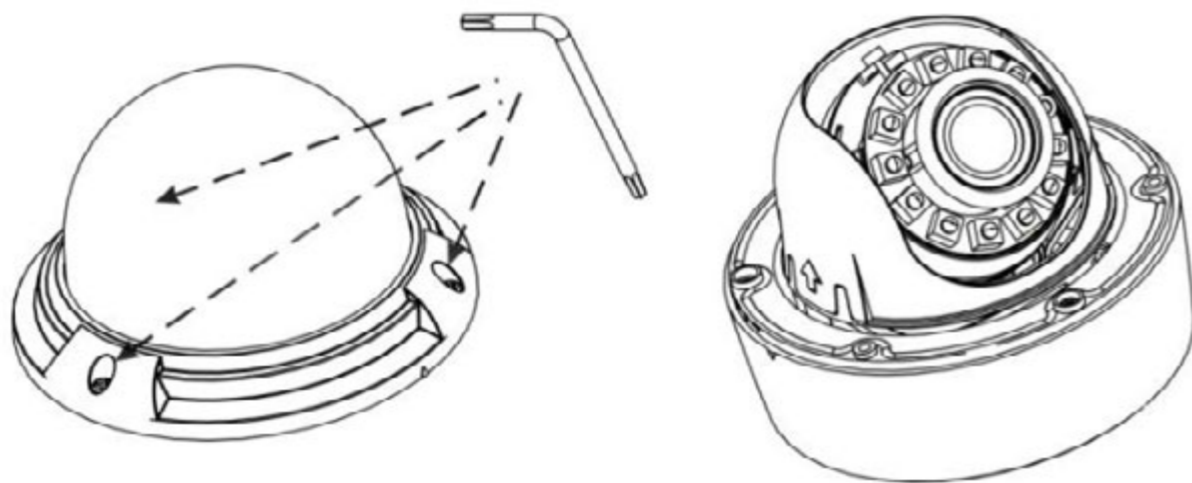
Installation au plafond

L'installation au plafond peut être divisée en une installation par la partie blanche inférieure et une installation directe par la partie centrale noire. L'installation au plafond s'applique aussi bien au plafond d'intérieur qu'aux corniches d'extérieur, comme le montre la figure 3-1.

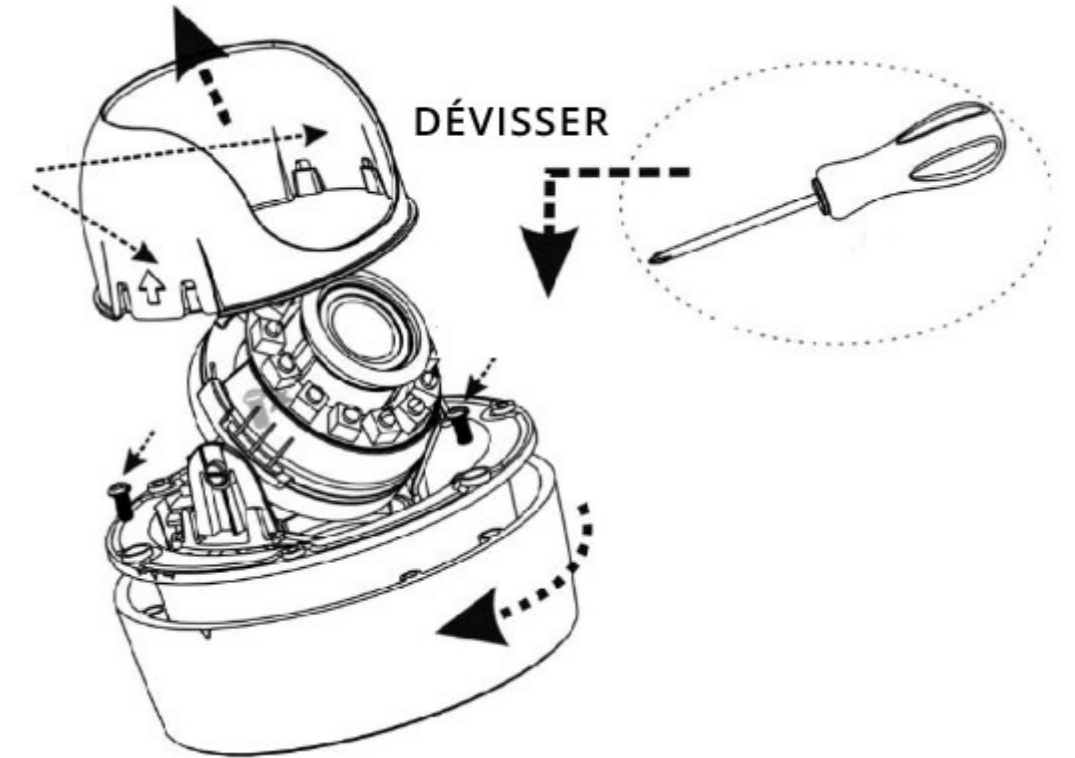


Installation par la partie inférieure blanche

Étape 1 : Utilisez la clé Allen pour dévisser les trois vis sur le couvercle du dôme. La caméra est ouverte.



Étape 2 : Appuyez sur les flèches placées sur le côté de la doublure et mettez-la de côté. Utilisez un tournevis cruciforme pour dévisser les 3 vis noires et mettez-les aussi de côté. Tournez la partie basse de 5 degrés dans le sens des aiguilles d'une montre et enlevez-la.



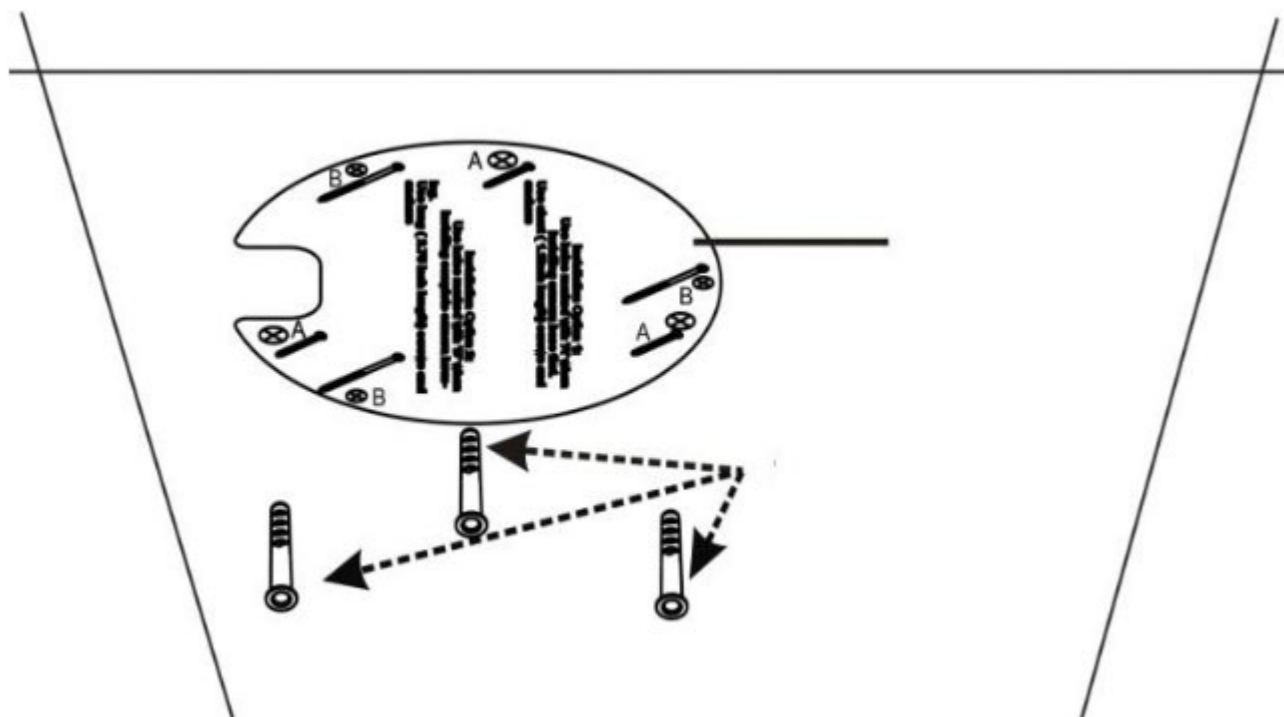
Étape 3 : munissez-vous de l'autocollant de position dans la boîte, et collez-le à l'endroit où vous voulez installer la caméra.

Remarques : Dans ce mode d'installation, vous pouvez faire passer les câbles par le dessus ou par le côté. Choisissez l'option qui vous convient le plus.

-Si vous faites passer les fils par le dessus, percez un trou de passage de 30 mm de diamètre dans l'espace convenu sur l'autocollant de position.

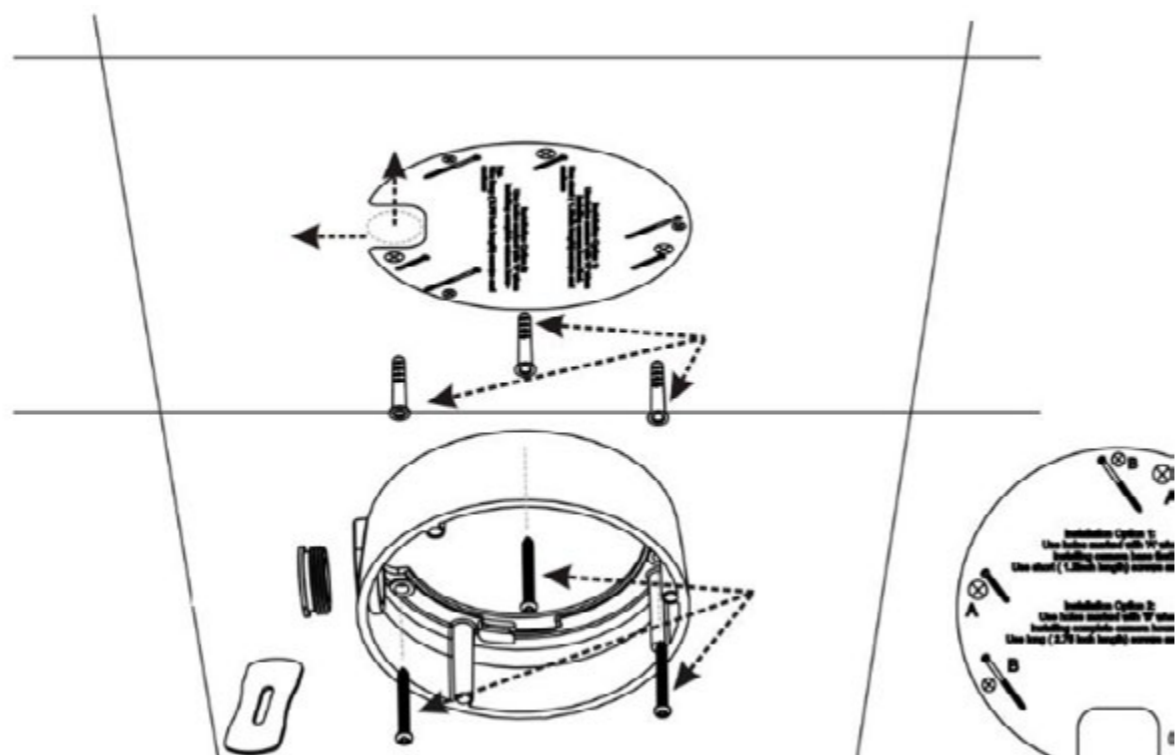
-Si le plafond ou la corniche ne permet pas de percer un trou pour acheminer les câbles, utilisez le trou sur le côté du couvercle inférieur. Placez l'autocollant de position de façon à ce que les câbles sortent du côté voulu. Utilisez la clé à bouchon pour ouvrir le passage par le côté.

Étape 4 : Utilisez une mèche 5.5mm de diamètre et percez 3 trous d'une profondeur de 40 mm aux endroits marqués d'un A sur l'autocollant. Utilisez un marteau pour enfoncer les 3 chevilles blanches dans les trous. Assurez-vous que le mur soit bien plat et que les chevilles s'alignent avec la surface du mur.



- Autocollant de position
- 3 chevilles

Étape 5 : Récupérez le couvercle inférieur, placez-le en face des chevilles et fixez-le avec les vis auto taraudeuses.

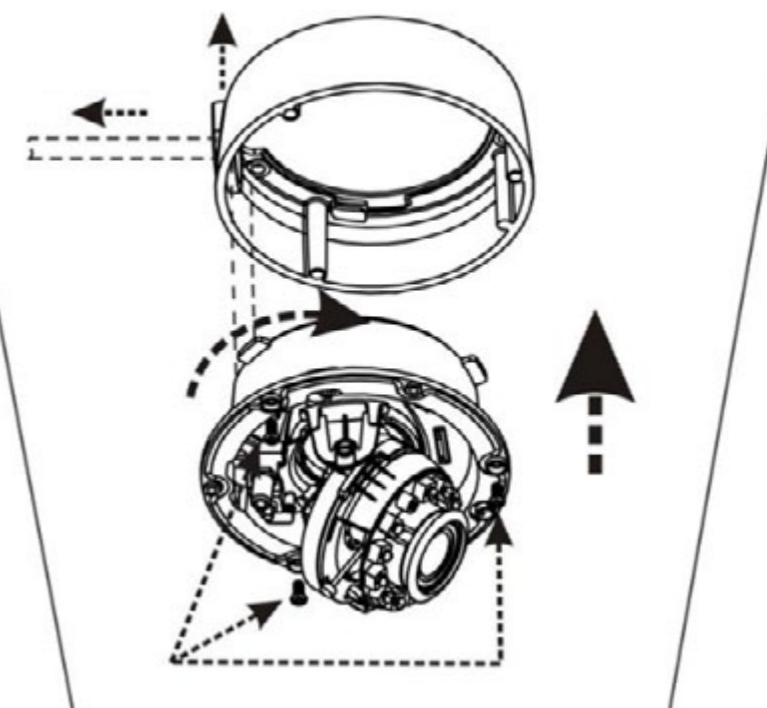


- Acheminement par le dessus/par le coté.
- 3 chevilles blanches
- Bouchon/Clé à bouchon

- 3 vis auto taraudeuses
- Autocollant de position

Étape 6 : Acheminez le câble multi-connecteurs de la partie principale en utilisant le passage que vous avez choisi : par le dessus ou par le côté.

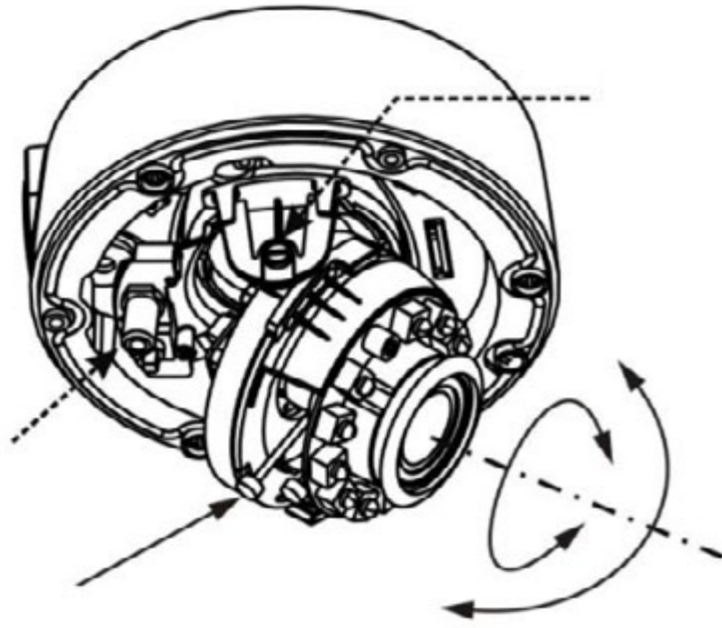
Étape 7 : Faites pivoter la partie principale de 5 degrés, dans le sens des aiguilles d'une montre pour l'assembler avec la partie inférieure, qui a été fixée au mur dans l'étape 5. Puis, revissez les 3 vis noires mises de côté dans l'étape 2 pour fixer la partie principale au couvercle inférieur. En cas de perte, il y a des vis de rechange dans la boîte.



- Acheminement par le dessus/coté
- 3 vis noires

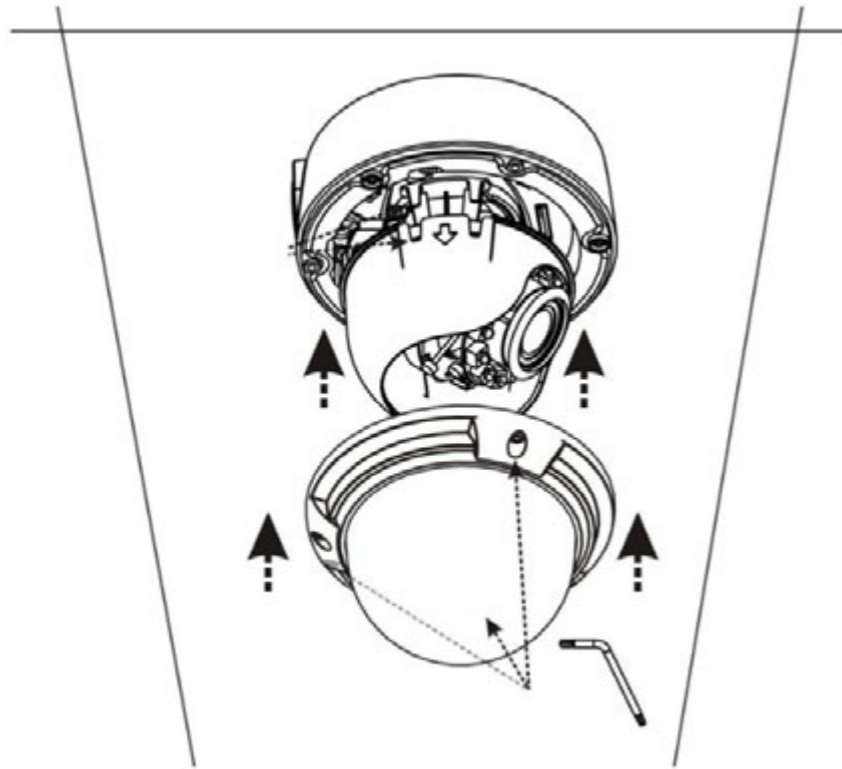
Étape 8 : Utilisez le câble vidéo dans la boîte pour connecter le deuxième port vidéo. Puis, en regardant le rendu de l'image, ajuster l'angle de l'objectif horizontalement et verticalement et ajustez la mise au point de la lentille avant d'insérer la carte SD.

Remarque : Après ajustement, resserrez les vis de la partie principale si cette dernière devient flottante.



- Vis de fixation de la partie principale
- Deuxième port vidéo
- Ajuster la longueur focale de la lentille et le champ de l'objectif

Étape 9 : Repositionnez la doublure que vous avez enlevée à l'étape 2 et clipsez-la. Ensuite, remplacez le couvercle du dôme et vissez les vis à tête d'étoile (hexagonales) enlevées à l'étape 1, avec la clé Allen.



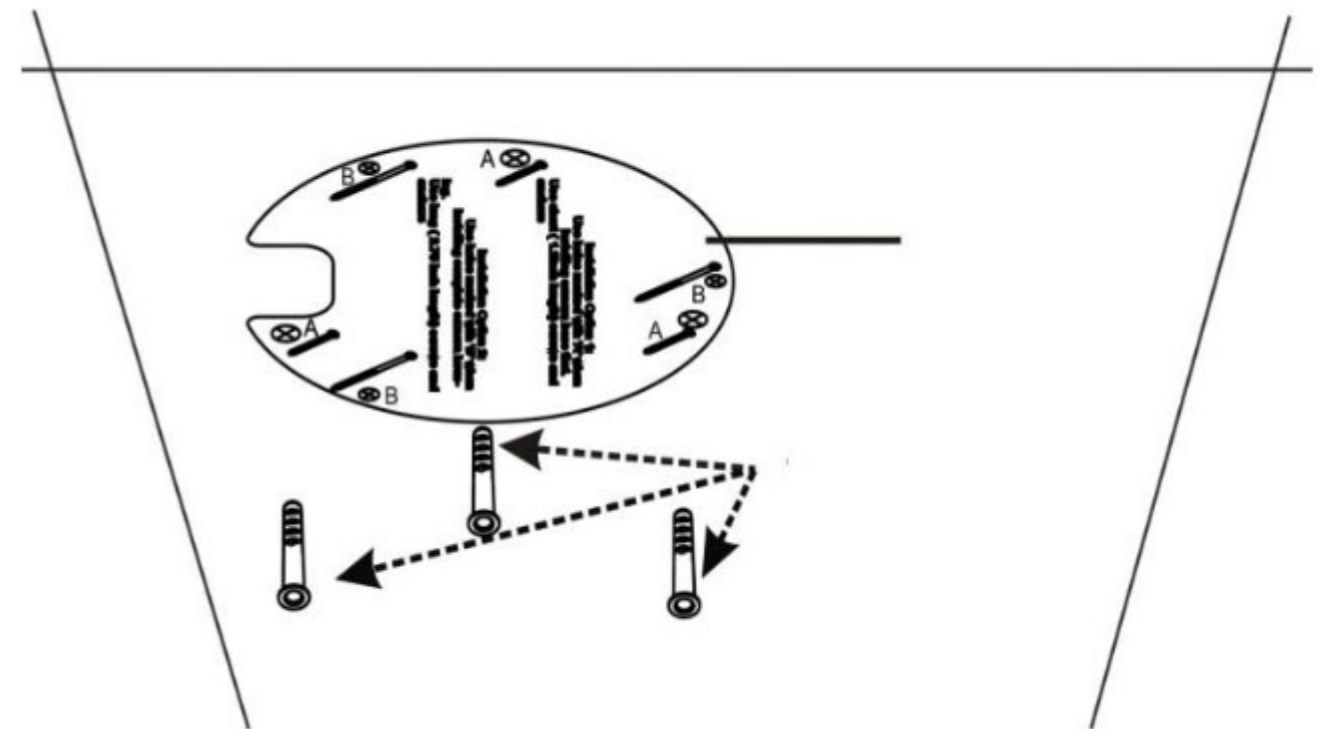
- 4 espaces de placement sur la gauche et la droite
- Doublure
- Couvercle du dôme

Installation directe par le couvercle de la partie principale

Étape 1 : Munissez vous de l'autocollant de position qui se trouve dans la boîte et collez-le à l'endroit où la caméra doit être installée.

- Remarques :** Dans le mode d'installation par le toit, vous pouvez faire passer les câbles par le dessus ou par le côté. Choisissez l'option qui vous convient le plus.
- Si vous faites passer les fils par le dessus, percez un trou de passage de 30 mm de diamètre dans l'espace convenu sur l'autocollant de position.
 - Si le plafond ou la corniche ne permet pas de percer un trou pour acheminer les câbles, utilisez le trou sur le côté du couvercle inférieur. Placez l'autocollant de position de façon à ce que les câbles sortent du côté voulu. Utilisez la clé à bouchon pour ouvrir le passage par le côté.

Étape 2 : Utilisez une mèche de 5.5 mm de diamètre pour percer 3 trous d'une profondeur de 40mm aux endroits marqués "B" sur l'autocollant. A l'aide d'un marteau, enfoncez les 3 chevilles dans les trous. Assurez-vous que le mur soit bien plat et que les chevilles s'alignent avec la surface du mur.

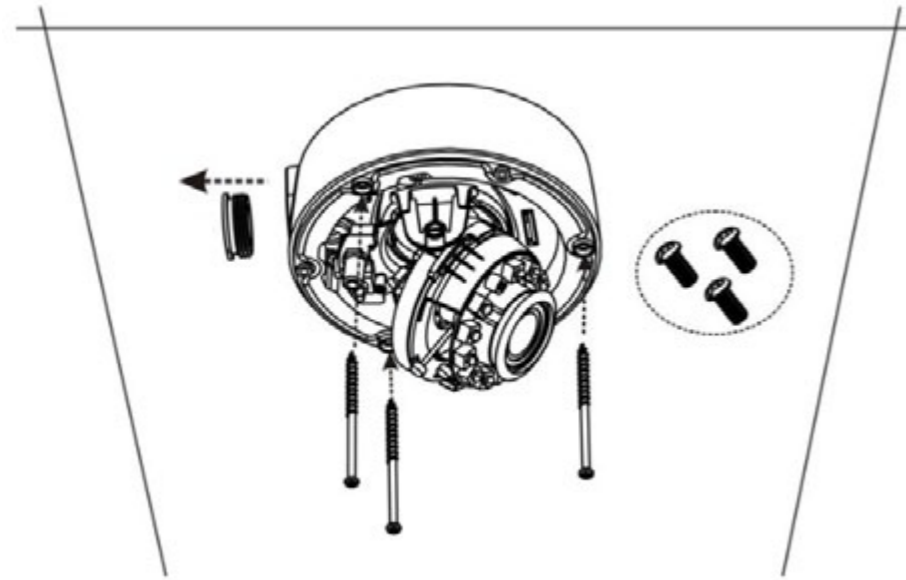


- Autocollant de position
- 3 chevilles

Étape 3 : Dévissez les 3 vis noires de la partie principale et gardez la partie inférieure immobile.

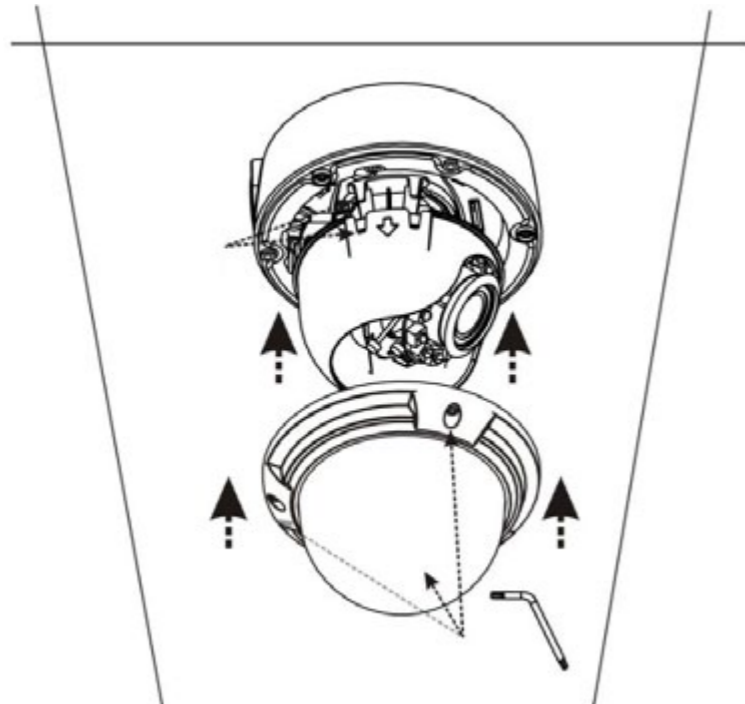
Étape 4 : Acheminez le câble multi-connecteurs de la partie principale en utilisant le passage que vous avez choisi : par le dessus ou par le côté.

Étape 5 : Prenez les 3 vis autotaraudeuses de la boîte et vissez la caméra contre le mur.



- Bouchon
- 3 vis autotaraudeuses
- 3 vis noires

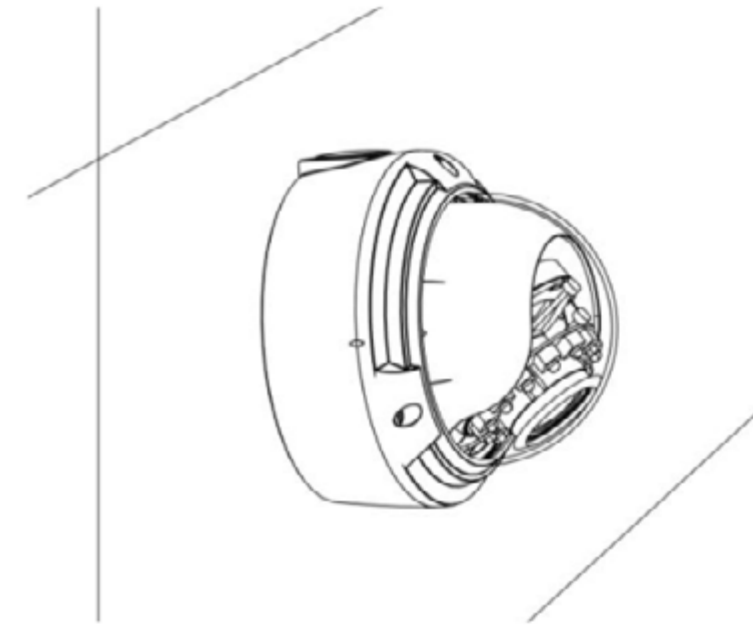
Étape 6 : Clipsez la doublure sur le support principal et vissez les 3 vis à tête étoilées (hexagonales) à l'aide de la clé Allen pour fixer le couvercle du dôme.



- 4 espaces de placement sur la gauche et la droite
- Doublure

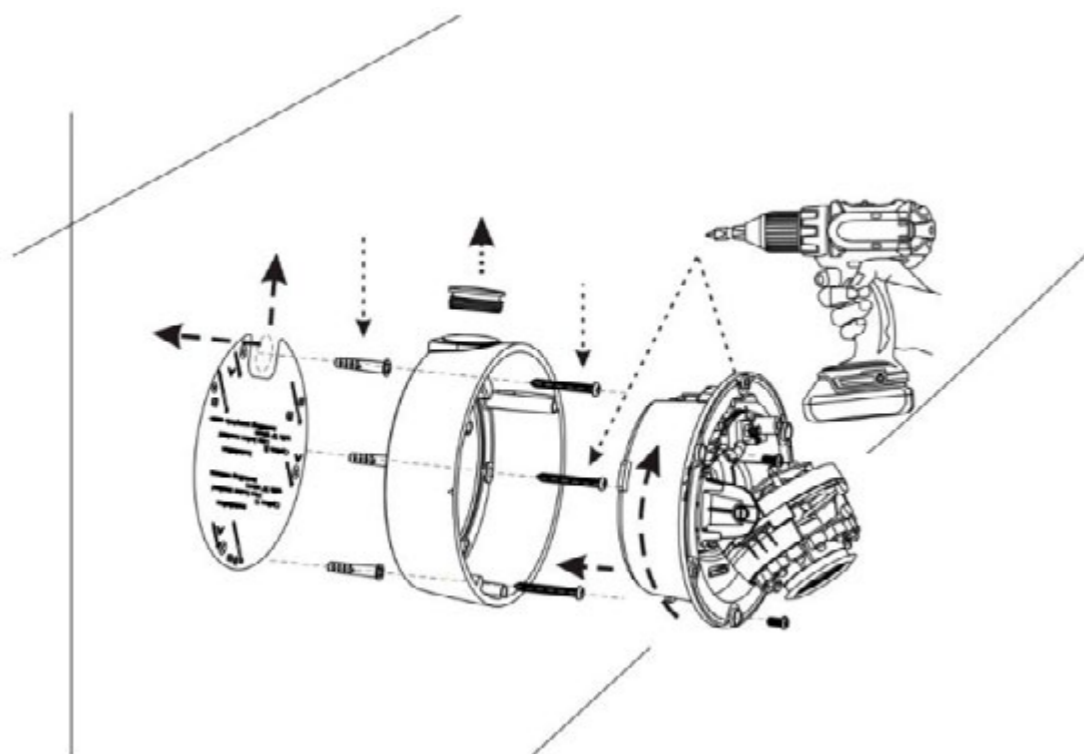
Installation murale

L'installation contre un mur peut être subdivisée comme l'installation au plafond. Le mode d'acheminement des câbles par le côté est normalement privilégié.



Comme l'installation murale est similaire à l'installation au plafond, référez-vous à la partie précédente pour plus de détails sur l'installation.

Pensez bien à choisir le côté par lequel vont arriver les câbles avant de coller l'autocollant de position.



- Direction d'acheminement par le dessus /côté
- 32 chevilles blanches
- Bouchon
- Vis auto taraudeuses.

05. Configuration Rapide

Connexion et déconnexion

Attention : Vous devez utiliser Internet Explorer 6 ou une version plus récente pour accéder à la gestion web du système. Sinon, certaines fonctions ne seront pas disponibles.

Connexion au système

Étape 1 : Ouvrir Internet Explorer, entrer l'adresse IP de la caméra IP (valeur par défaut : 192.168.0.64) dans la barre d'adresse et presser la touche « Entrée ». La page de connexion est affichée.

Étape 2 : Entrer l'identifiant et le mot de passe.

Note : L'identifiant par défaut est admin et le mot de passe par défaut est 12345. Changez le mot de passe une fois connecté pour la première fois. Vous pouvez changer la langue sur la page de connexion.

Étape 3 : Cliquer sur « Login » La page principale est affichée.

Déconnexion : Pour se déconnecter du système, cliquer sur « Sign out » en haut à droite de la page principale, la page de connexion s'affiche une fois que vous vous êtes déconnectés du système.

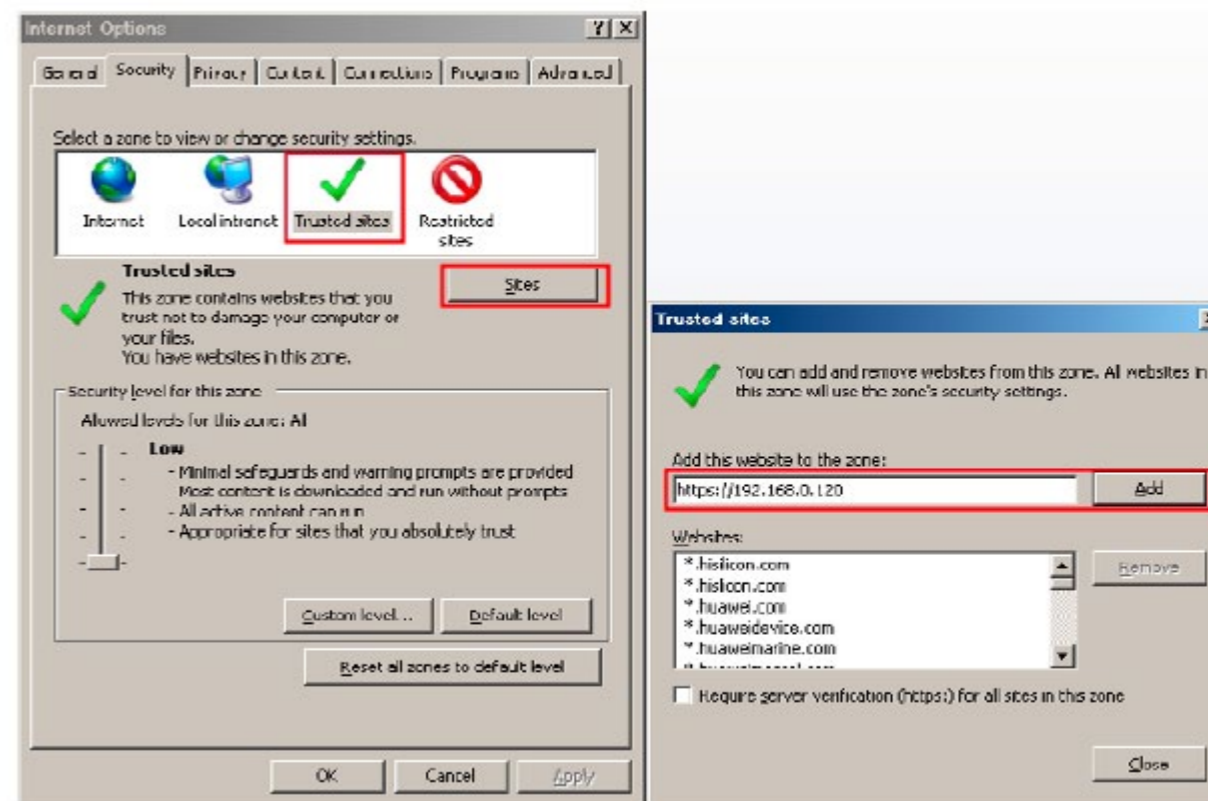
06. Visionner la vidéo

L'utilisateur peut visionner la vidéo en temps réel dans la gestion web du système.

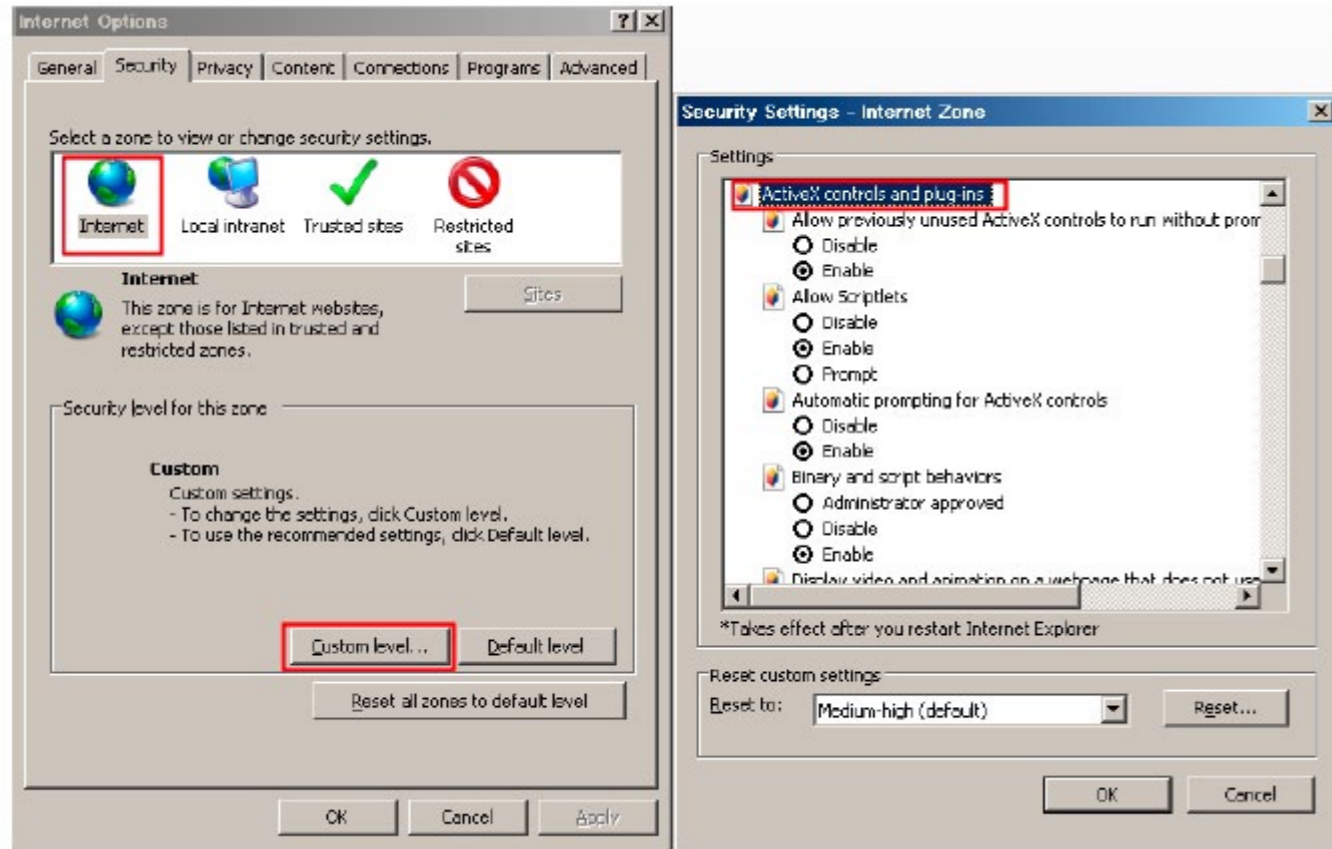
Préparation :

Pour s'assurer du bon visionnement en temps réel de la vidéo, vous devez exécuter les opérations suivantes quand vous vous connectez sur l'interface web pour la première fois.

Étape 1 : Ouvrir Internet Explorer. Sélectionner Outils > Options internet > Sécurité > Sites de confiance > Sites. Sur la boîte de dialogue qui s'affiche, cliquer sur Ajouter, comme indiqué en figure 4.1



Étape 2 : Dans Internet Explorer, sélectionner Outils > Options internet > Sécurité > Personnalisation du niveau, et autoriser Télécharger les contrôles ActiveX non signés ainsi que Contrôles d'initialisation et de script ActiveX non marqués comme sécurisés pour l'écriture de scripts dans la section Contrôles ActiveX et plugins.



Étape 3 : Télécharger et installer le lecteur comme indiqué.

Note : La page de connexion est affichée une fois le contrôleur chargé.

Télécharger le lecteur sur Internet Explorer

La page de la vidéo en temps réel affiche le message Cliquer pour lire la vidéo en direct avec le contrôle ActiveX pour réduire la latence.

Cliquez sur le message, téléchargez l'interface de contrôle ActiveX. Une fois le téléchargement effectué, vous pouvez regarder un écran vidéo plus fluide.

Impossibilité d'afficher l'image vidéo et besoin de télécharger et d'installer le contrôleur :

La page de la vidéo en temp réel affiche le message Cliquer pour télécharger la dernière version du lecteur Flash et cliquer pour lire la vidéo avec le contrôle ActiveX pour réduire la latence.

Cliquer sur le message cliquer pour lire la vidéo avec le contrôle ActiveX pour réduire la latence, télécharger le plug-in Adobe Flash Player. Une fois téléchargé, vous pouvez voir l'écran vidéo.

Cliquer sur le message Cliquer pour télécharger la dernière version du lecteur Flash, télécharger l'interface de contrôle ActiveX. Une fois le téléchargement effectué, vous pouvez regarder un écran vidéo plus fluide.

Lecteur intégré dans Chrome, Firefox ou Safari

Les navigateurs web Firefox, Chrome et Safari ne supportent que le plug-in Adobe Flash Player pour lire les vidéos. Si la version d'Adobe Flash Player est obsolète, le navigateur vous invitera automatiquement à le mettre à jour.

Configurer les paramètres du réseau local

Description

- Les paramètres du réseau local contiennent :
- le protocole IP
- une adresse IP
- un masque sous-réseau
- une passerelle par défaut
- un Dynamic Host Configuration Protocol (DHCP)
- un serveur Domain Name System (DNS) principal
- un serveur DNS secondaire
- un MTU

Procédure

Étape 1 : Choisir Configuration de l'appareil > Réseau local, la page du réseau local s'affiche.

Étape 2 : Configurer les paramètres comme indiqué dans le tableau.

Paramètre	Description	Configuration
Protocole IP	IPv4 est le protocole IP qui utilise une adresse codée sur 32 bits	[Valeur par défaut] IPv4 [Personnalisation] Sélectionner une valeur du menu déroulant
Obtenir une adresse IP automatiquement	L'appareil obtient une adresse IP automatiquement du serveur DHCP	[Personnalisation] Cliquer sur le bouton Obtenir une adresse IP automatiquement Note : pour obtenir l'adresse IP actuelle de l'appareil, vous devez la demander sur la plateforme basée sur le nom de l'appareil.
DHCP IP	Adresse IP que le serveur DHCP assigne à l'appareil	N/C

Adresse IP	Adresse IP de l'appareil qui peut être configuré comme demandé	[Valeur par défaut] 192.168.0.64 [Personnalisation] Entrer une valeur manuellement
Masque sous-réseau	Masque sous-réseau du routeur ou du switch	[Valeur par défaut] 255.255.0.0 [Personnalisation] Entrer une valeur manuellement
Passerelle par défaut	Ce paramètre doit être configuré sur le client accède à l'appareil via un port spécifique.	[Valeur par défaut] 192.168.0.1 [Personnalisation] Entrer une valeur manuellement
Serveur DNS principal	Adresse IP du serveur DNS principal.	[Valeur par défaut] 8.8.8.8 [Personnalisation] Entrer une valeur manuellement
Serveur DNS secondaire	Adresse IP du serveur DNS secondaire. Si le serveur DNS principal est inaccessible, l'appareil utilise le serveur DNS secondaire pour résoudre les noms de domaine.	[Valeur par défaut] 8.8.4.4 [Personnalisation] Entrer une valeur manuellement
MTU	Fixe la taille maximale d'un paquet pouvant être transmis en une seule fois.	[Personnalisation] Entrer une valeur manuellement Note : La valeur du MTU doit être comprise entre 800 et 1500. La valeur par défaut est 1380. Ne pas changer cette valeur arbitrairement.

Étape 3 : cliquer sur Appliquer.

Si le message « Application réussie » apparaît, cliquer sur Confirmer. Le système sauvegarde la configuration. Le message « Configuration des paramètres du réseau réussi, veuillez vous reconnecter. » est affiché. Utiliser la nouvelle adresse IP pour se connecter sur l'interface web de gestion.

Si le message « Adresse IP invalide », « Masque sous-réseau invalide », « Passerelle par défaut invalide », « Serveur DNS principal invalide » ou « Espace DNS invalide » est affiché, corriger le paramètre en faute.

Note : Si vous avez uniquement configuré le masque sous-réseau, le serveur DNS principal et le serveur DNS secondaire, il n'est pas nécessaire de se reconnecter sur l'interface.

07. Déclaration des substances dangereuses



	Plomb	Mercuré	Cadmium	Chrome hexavalent	Polybromophényle	Polybromodiphényléther
Structure	x	0	0	0	0	0
Circuit intégré	x	0	0	0	0	0
Câble et connecteurs	x	0	0	0	0	0
Accessoires	x	0	0	0	0	0

0 : indique que la concentration de la substance dangereuse dans toutes les substances homogènes du composant est inférieure à la limite spécifiée dans l'article SJ /T 11363-2006 des Exigences pour les limites de concentration de certaines substances dangereuses dans les produits électroniques

x : indique que la concentration de la substance dangereuse dans au moins une des substances homogènes du composant dépasse la limite spécifiée dans l'article SJ /T 11363-2006 des Exigences pour les limites de concentration de certaines substances dangereuses dans les produits électroniques

Contact

13, rue Emile Decorps
69100 Villeurbanne
FRANCE

 Hotline : +33(0)4 72 12 27 96
 contact@vizeo.eu
www.vizeo.eu